

# 8030A sliding system



## GENEL ÖZELLİKLER

- 80 mm profil genişliği 2,6 mm et kalınlığı ile 38 Db'e varan ses ve %38 ısı yalıtımı sağlar
- 2'li ray sistemi sayesinde çok büyük açıklıklarda geniş hacim ve rahat kullanım sağlar.
- Formülünde kullanılan 1. sınıf kalite hammaddeler sayesinde en sert iklim koşullarına, dış ortamlara, güneş ve UV ışınlarına ve korozif ortamlara karşı mükemmel dayanıklılık sağlar.
- Sürme kasa aynı zamanda orta kayıt olarak kullanılıp, isteğe göre alt tarafı sürgü üst tarafı sabit pencere-kapı yapma imkanı sağlar.
- Sürme kapı ve pencerelerde kullanılan özel fırça ve TPV conta sistemleri sayesinde 0,33 m<sup>3</sup>/h.cm'e hava geçirirliği, 2000 Pa basınca kadar rüzgar direnci sağlar.
- 5 mm, 20 mm, 24 mm, ve 32 mm kalınlığı kadar tek, çift ve üç cam uygulanabilir.
- Cam çitalleri; yüzeyinde toz ve küçük partüküllerin tutulmasını engeller. Cam yüzeye baskı yaparak, camı daha iyi tutmasını sağlar.
- Avrupa standartlarındaki ispanyoleti boşluğu ile kullanılan özel ispanyoleti sayesinde tam güvenlik sağlanır.
- Kapama profilleri sayesinde toz ve rüzgarın içeri girmesi engellenir.
- Profilin altındaki tırnaklar rahatlıkla takılıp sökülme sağlar, doğramanın montajı esnasında teraziye almayı kolaylaştırır ve ısı transferini azaltır.
- Profiller galvanizlenmiş takviye sacları ile güçlendirildiğinden dış yüklerle karşı mukavemeti artırır.
- Yüzeyleri düzgün ve parlaktır.

## GENERAL SPECIFICATIONS

- It provides up to 38 Db sound and 38% heat insulation, through its profile width of 80 mm and wall thickness of 2,6 mm.
- Thanks to the Dual Rail system it provides extensive volume and comfortable use through vast clearances.
- Thanks to the first-class quality raw materials used in its formula, it provides perfect protection against the toughest climatic conditions, external ambiances, sunlight, and UV rays as well as corrosive environments.
- The slide frame is used also as a mullion, enabling rendering the lower section a slide and the upper section a stable door.
- Thanks to the special brush and TPV gasket systems used in its slide door and windows, it provides air permeability up to 0,33 m<sup>3</sup>/vol. and wind resistance up to 2000 Pa pressure.
- Single, dual, and triple glass up to thicknesses of 5 mm, 20 mm, 24 mm, and 32 mm can be applied.
- bead profiles prevent the adhesion of dust and small particles at the surface. Force on the glass surface by bead profiles provides a better clutch of the glass.
- special espagnolette spaces that are designed with European standards provides full safety
- Thanks to the closure profiles, dust, and wind entrance are prevented.
- The cams under the profile provide easy assembly and disassembly of the ancillary profiles, facilitate balancing to scale during assembly and it reduces heat transfer.
- Reinforced with galvanized fortifier iron, sheets, the profiles are resistant to external loads.
- Its surfaces are smooth and brilliant.

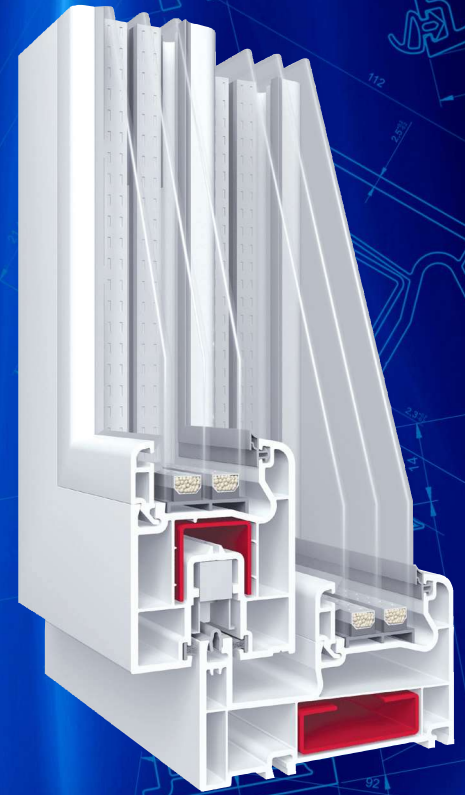
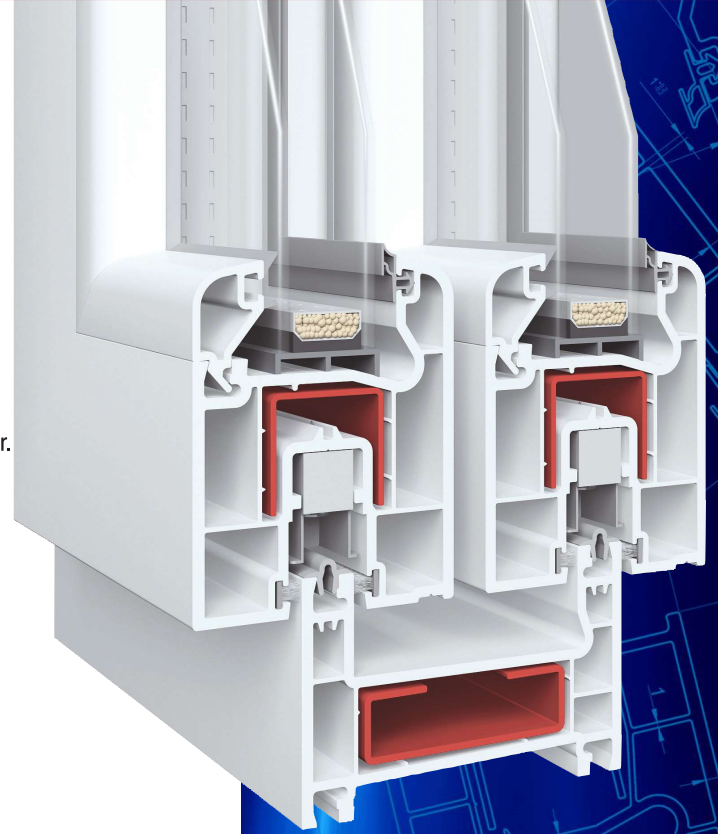
## 8030A sliding system

Profil Genişliği: 80 mm - Et Kalınlığı: 2,6 mm - Hava Geçirgenliği: 0.33 m<sup>3</sup>/hcm - Ses Yalıtımı: 38 Db

Cam Tipi	Ses Yalıtımı	Isı Geçiş Katsayısı	Kanat Boyu (0.50 m)	Kanat Boyu (2.20 m)
4 mm Cam ile	24 Db	Tek Cam	3.5 W/m <sup>2</sup> *K	4.7 W/m <sup>2</sup> *K
4+12+4 Cam ile	38 Db	Çift Cam	2.5 W/m <sup>2</sup> *K	2.7 W/m <sup>2</sup> *K
4+16+4 Cam ile	45 Db			
4+10+4+10+4 Cam ile	58 Db			

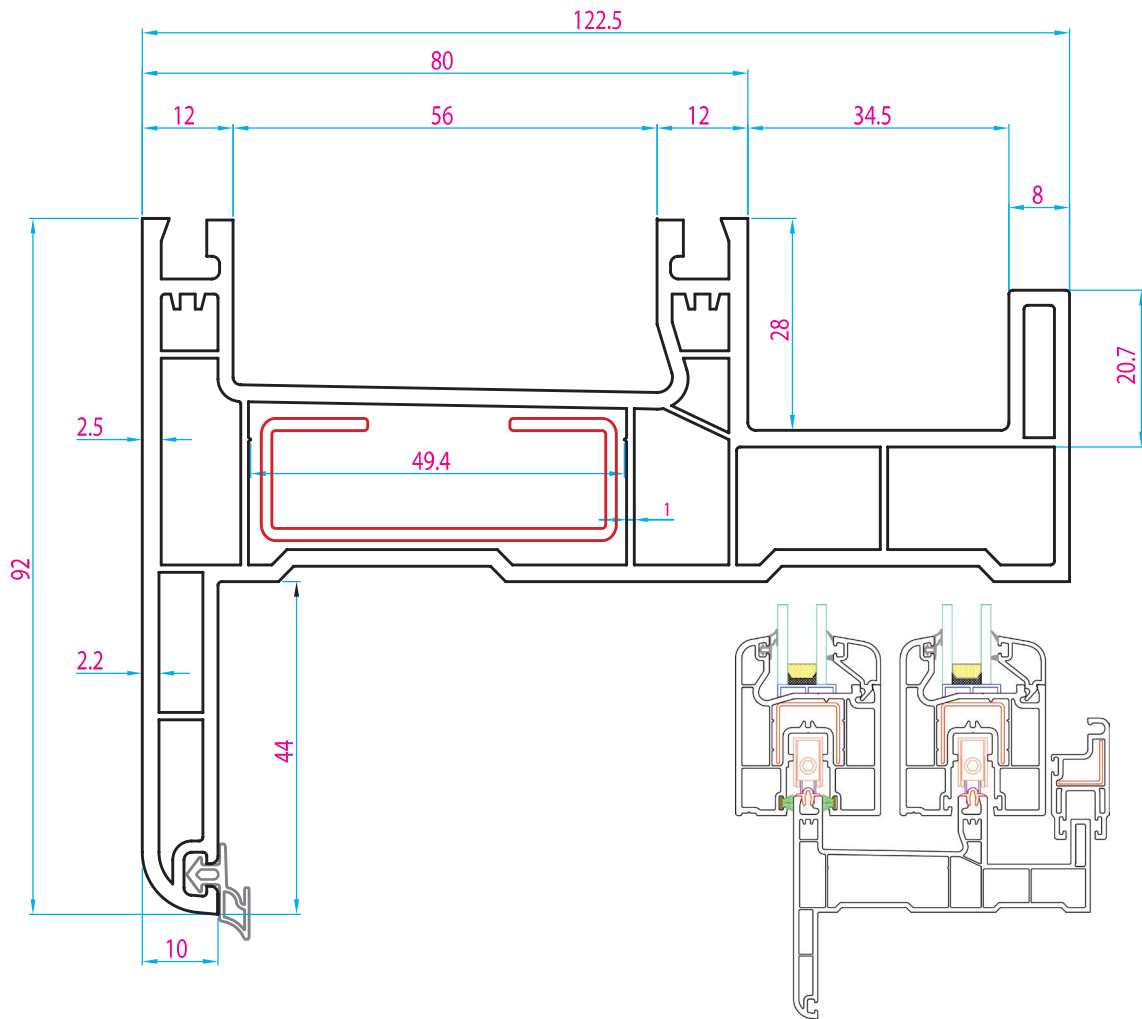
Profile Width: 80 mm - Wall Thickness: 2,6 mm - Air Permeability: 0.33 m<sup>3</sup>/hcm - Sound Insulation: 38 Db

Glass Type	Sound Insulation	Heat Transmission Coefficiency	Sash Length (0.50 m)	Sash Length (2.20 m)
With 4 mm Glass	24 Db	Single Glass	3.5 W/m <sup>2</sup> *K	4.7 W/m <sup>2</sup> *K
With 4+12+4 Glass	38 Db	Double Glass	2.5 W/m <sup>2</sup> *K	2.7 W/m <sup>2</sup> *K
With 4+16+4 Glass	45 Db			
With 4+10+4+10+4 Glass	58 Db			



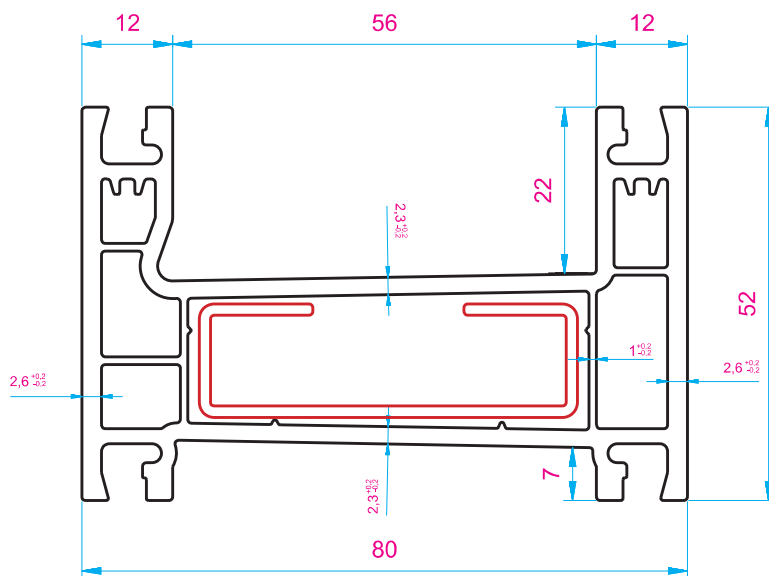
TEK RAYLI SÜRME (FİX KASA)  
SINGLE SLIDING FRAME

# 8030A



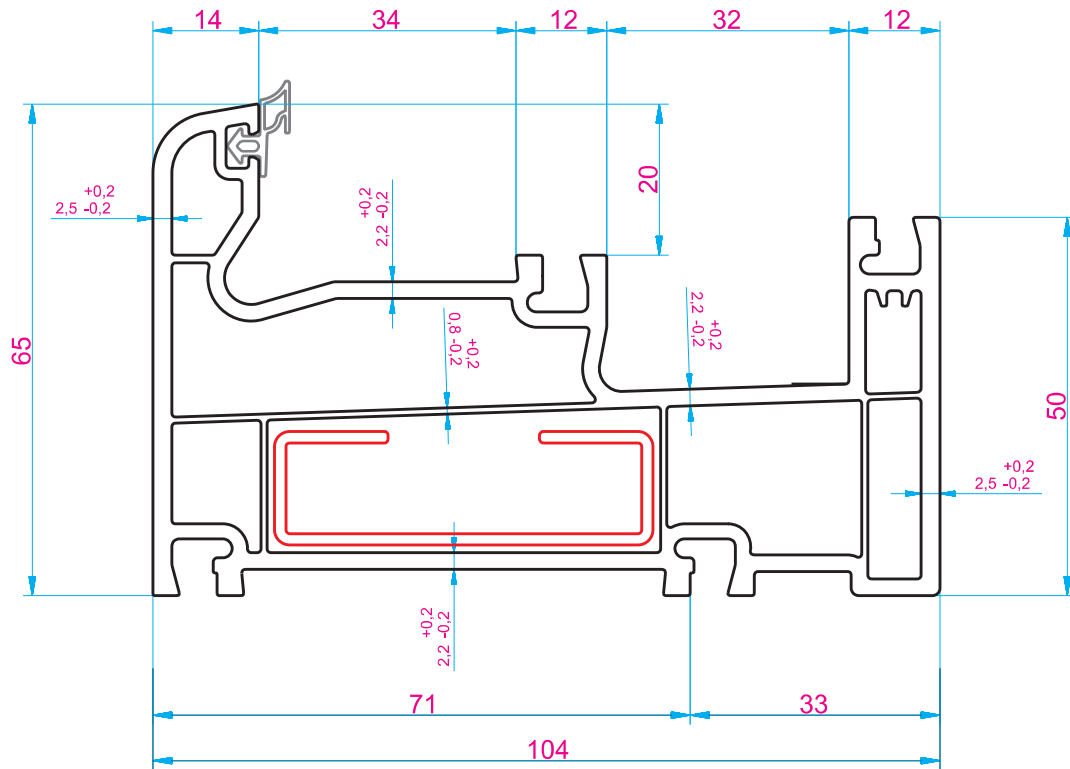
Code: 03.236 - 1875 gr/m

Sürme pervazlı sineklikli kasa profili / Sliding fringed swatter frame profile

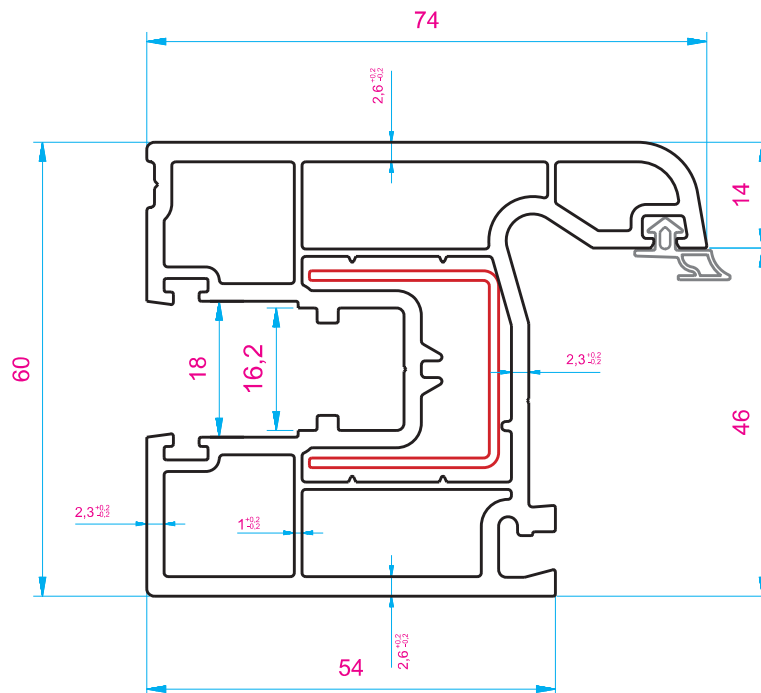


Code: 03.090 - 1225 gr/m

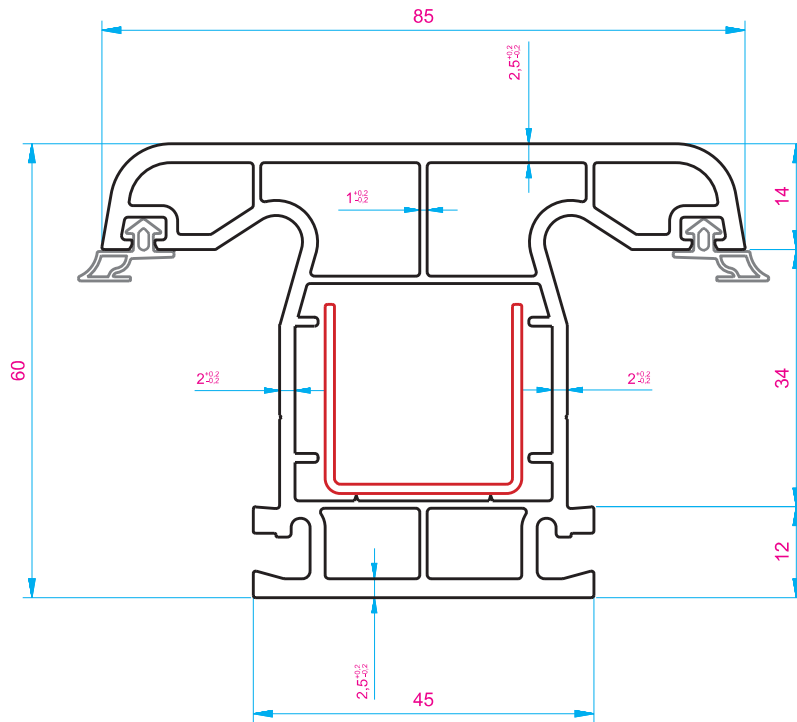
Sürme kasa profili / Sliding frame profile



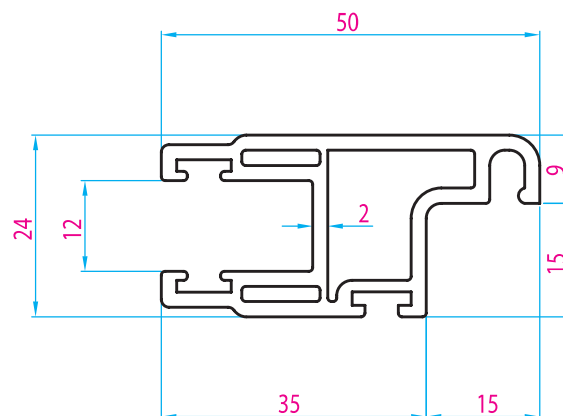
Code: 03.235 - 1555 gr/m Sürme kasa profili / Sliding frame profile



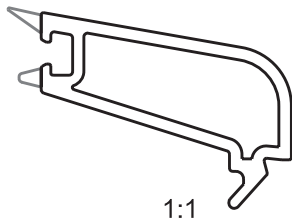
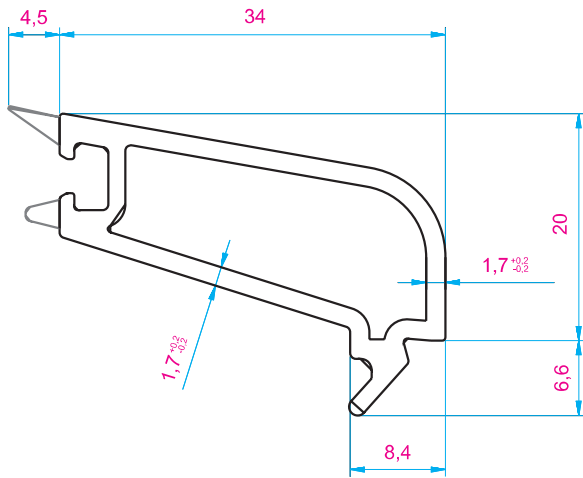
Code: 03.095 - 1395 gr/m Sürme kanat profili / Sliding sash profile



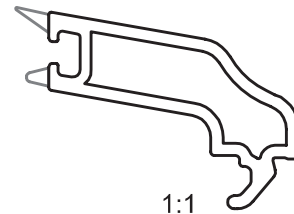
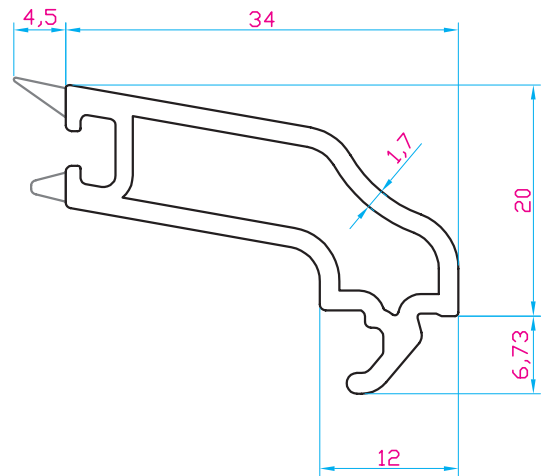
Code: 03.015 - 1260 gr/m Ortakayıt profili / Mullion profile



Code: 03.195 - 500 gr/m Sürme sineklik kanat profili / Sliding swatter sash profile



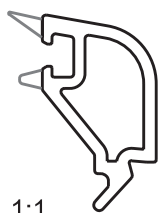
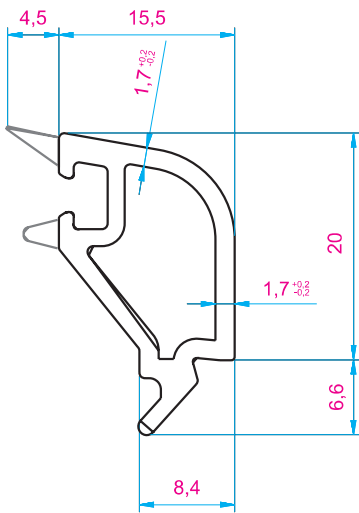
1:1



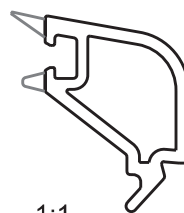
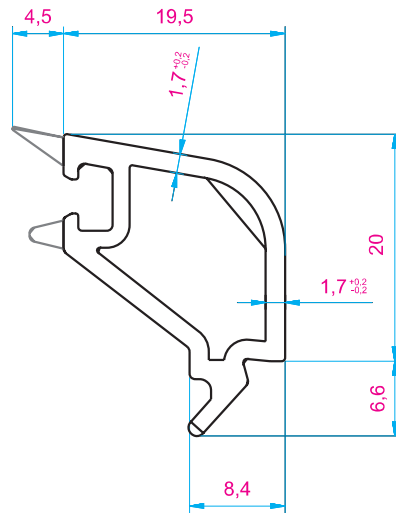
1:1

Code: **03.050** - 264 gr/m *Contalı tek cam çıtası / Single glazing bead*

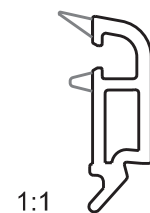
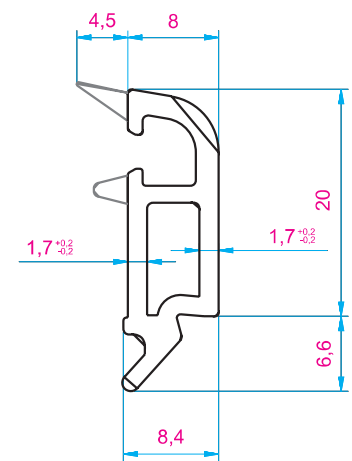
Code: **03.360** - 188 gr/m *Dekoratif tek cam çıtası / Decorative single glazing bead*



1:1



1:1

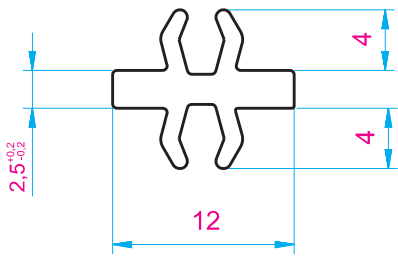


1:1

Code: **03.055** - 204 gr/m  
*20 mm Çift cam çıtası / 20 mm Double glazing bead*

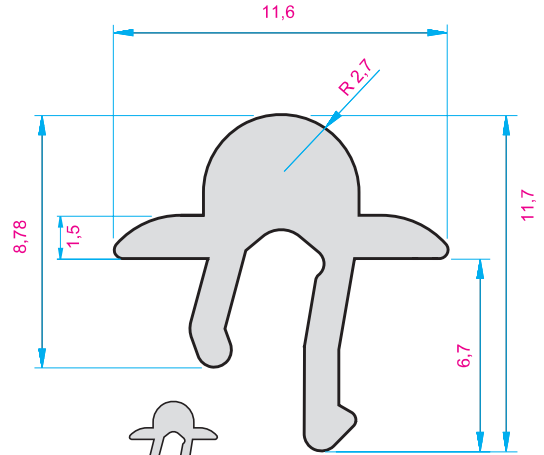
Code: **03.060** - 188 gr/m  
*24 mm Çift cam çıtası / 24 mm Double glazing bead*

Code: **03.065** - 159 gr/m  
*Contalı üç cam çıtası / Triple glazing bead*



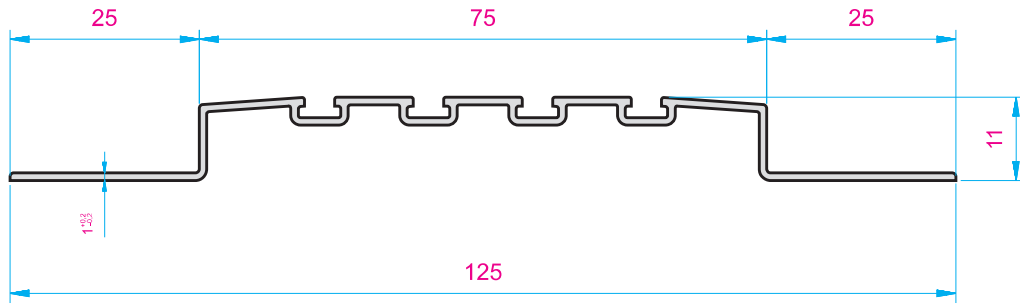
1:1

Code: 03.085 - 70 gr/m Bağ profili / Connector profile

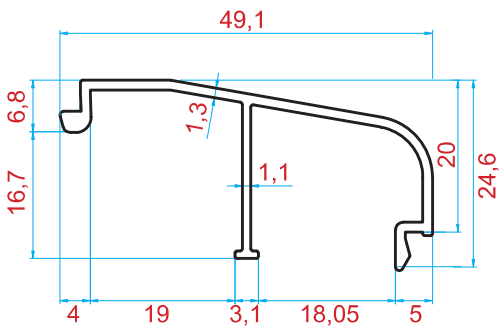


1:1

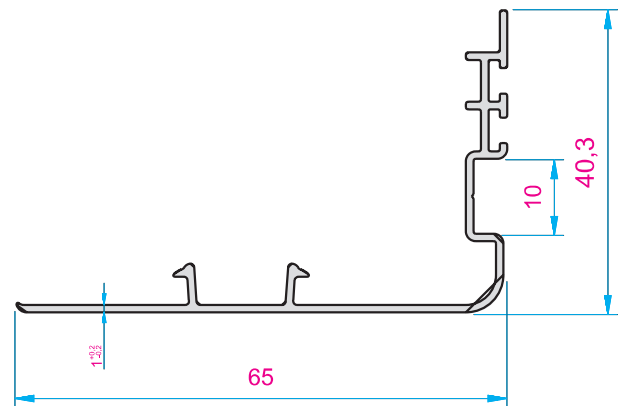
Code: 03.115 - 65 gr/m Aluminyum ray profili / Aluminium rail profile



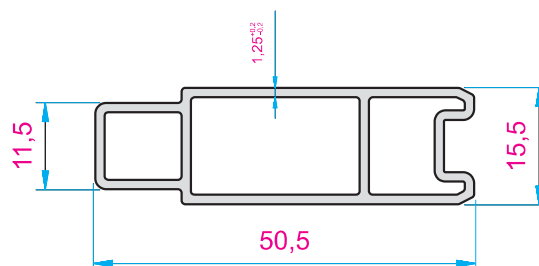
Code: 03.100 - 460 gr/m Kanat altı sızdırmazlık takozu / Hermetic wedge under the wing



Code: 03.250 - 340 gr/m Kapatma profili / Cover profile



Code: 03.105 - 1680 gr/m Kanat kapatma profili / Sliding system cover profile



Code: 03.110 - 525 gr/m Aluminyum kanat birleştirme profili / Aluminium locking profile